

Serie 400

400 Series



ASSA ABLOY, the global leader
in door opening solutions



Chiudiporta aerodinamico compatto e versatile

Surface mounted door closer *compact and versatile*

Caratteristiche tecniche:

- Corpo in ghisa.
- Custodia in ABS ad alta resistenza all'impatto.
- Due modelli a forza fissa EN 2 - 3.
- Velocità di chiusura 180° - 10° regolabile con valvola termostatica non critica. In caso di regolazione senza scatto assicura un controllo su tutto l'arco di chiusura.
- Scatto finale da circa 10°. L'angolo di scatto è facilmente modulabile da braccio tenditore fino alla sua eliminazione completa (chiusura dolce).
La possibilità di scatto potente anche da angolo ridotto a pochi gradi, garantisce la chiusura anche in caso di serrature con scroccchi particolarmente duri.
- Fermaporta interno multipunto 90°-180° (a richiesta)
- Ampia disponibilità di accessori per risolvere qualsiasi problema di montaggio.
- Finiture di serie: argento, oro, bronzo chiaro, nero opaco, bianco RAL 9016.
Altre finiture possono essere disponibili a richiesta.
- Mod 403 certificato **CE** per uso con porte tagliafuoco

Testo per capitoli

Chiudiporta aerodinamico compatto forze EN2 e EN3 **CE** con corpo in ghisa, con o senza fermaporta multipunto, con scatto finale ad angolo modulabile, MAB serie 400.

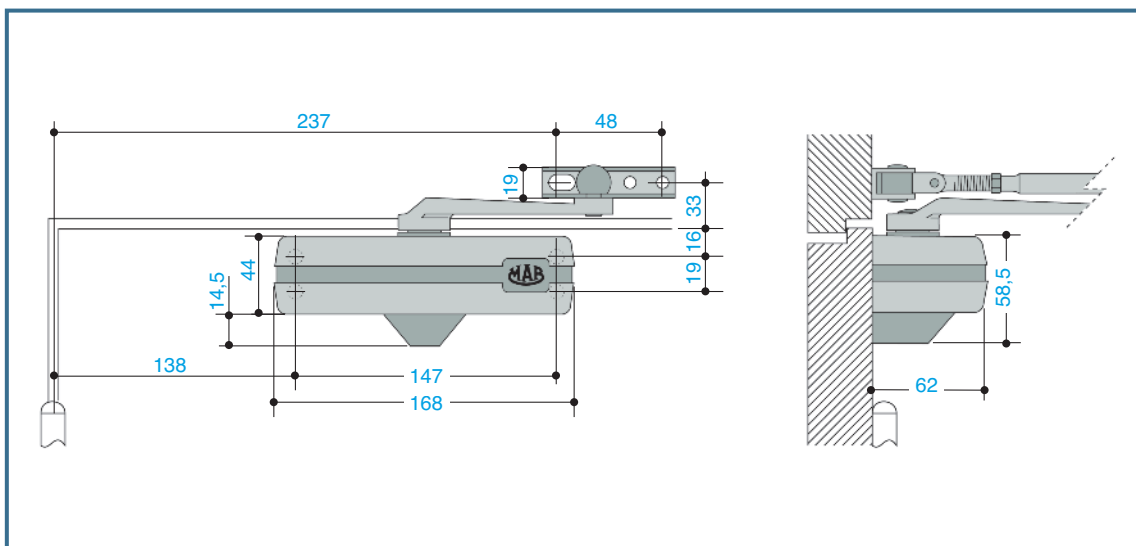
Features:

- Body in high duty cast iron.
- Cover in special impact resistant ABS.
- Two fixed forces EN 2 - 3.
- Closing speed 180° - 10° adjustable by non critical thermostatic valve which, in case of Without-Final-Latch setting of the arm, controls the complete arc of closing.
- Final latch from approx. 10°. The latch angle is easily reduced by turning the forearm, up to its elimination (soft closing).
The possibility to ensure a powerful latch also from an arc of just a few degrees guarantees reduced noisy action in case of hard-to-latch locks.
- Built-in multipoint Hold Open 90° - 180° (optional).
- Wide range of accessories to make all mountings possible.
- Standard finishes: silver, gold, light bronze, matt black, traffic white RAL 9016.
Other finishes may be available on request.
- Mod 403 is certified **CE** for use with Fire rated doors

Text for specifications

Compact surface mounted door closer forces EN 2 and EN3 **CE** with cast iron body, with or without multipoint hold open, with adjustable angle final latch, MAB 400 series.





Dimensioni massime delle porte Maximum door sizes

In caso di porte soggette a vento o a correnti d'aria, selezionare la forza superiore.

In case of doors exposed to wind or air draught, select the next higher size.

FORZE.

Le forze di chiusura elencate si riferiscono al piedino montato in posizione A.

Con il piedino in posizione B la forza cala del 15% circa.

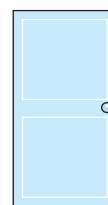
FORCES.

The closing moments refer to mounting with shoe in position A.

Shoe in position B causes a 15% force reduction.

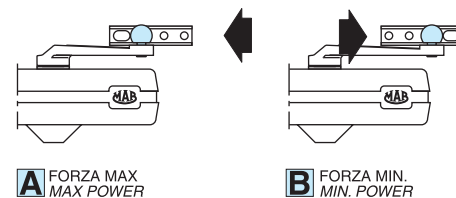
402 = 16 Nm

403 = 22 Nm



max. 850 x 2200

max. 950 x 2300



Fermaporta interno multipunto Built-in hold open

I mod. 402-403 possono essere forniti con dispositivo incorporato che permette di tenere la porta aperta in qualsiasi angolo tra 90° e 180°, particolarmente indicato per porte **INTERNE**.

Da 0° a circa 90° la porta è sempre sotto controllo idraulico.

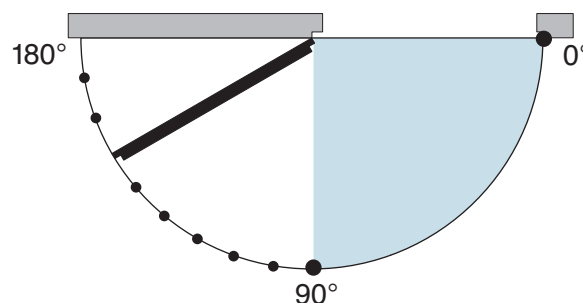
Da circa 90° a max. apertura consentita la porta rimane aperta dove la si lascia. Per richiudere la porta è sufficiente riportarla a 90°.

*Articles 402-403 can be equipped with a built-in device that allows the door to stand open anywhere between 90° and 180°. Recommended for **INTERIOR** doors.*

From 0° to 90° the door is under self closing hydraulic control.

From 90° to max opening allowed the door stays where it is left.

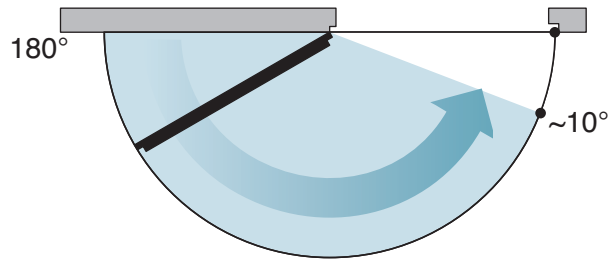
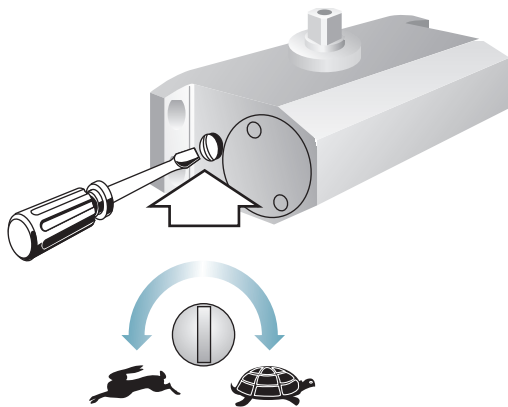
To close door has to be manually taken to approx 90°.



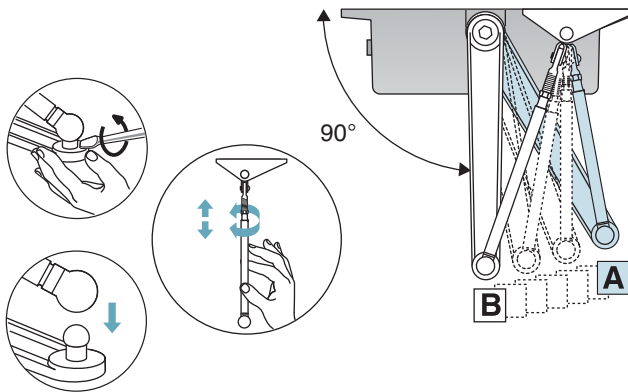
Area di rotazione libera.
Free swing area.

Area sotto controllo idraulico.
Area under hydraulic control.

Regolazione della velocità di chiusura (180° - ~10°) Closing speed adjustment (180° - ~10°)

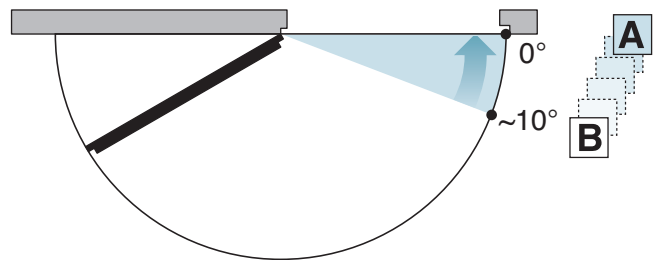


Regolazione dell'angolo di scatto finale (~10° - 0°) Adjustment of final latch angle (~10° - 0°)

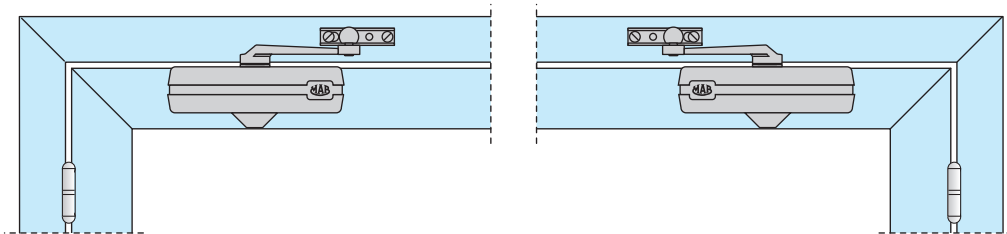


- B** Con scatto finale
With final latch
- A** Senza scatto finale
Without final latch

Selezione dell'angolo di scatto desiderato
Setting of desired angle of final latch



Montaggio normale lato cerniere Standard mounting pull side



Montaggio rovesciato lato opposto cerniere Reversed Mounting Push Side



NOTA: Lo spessore della porta e l'interasse delle cerniere possono limitare l'angolo d'apertura.
NOTE: Door thickness and off-set hinges may limit the opening angle.



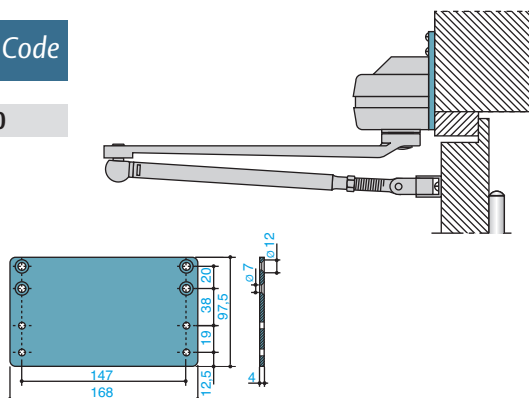
ASSA ABLOY

Accessori / Accessories

Piastra di abbassamento.
Drop plate.

Codice / Code

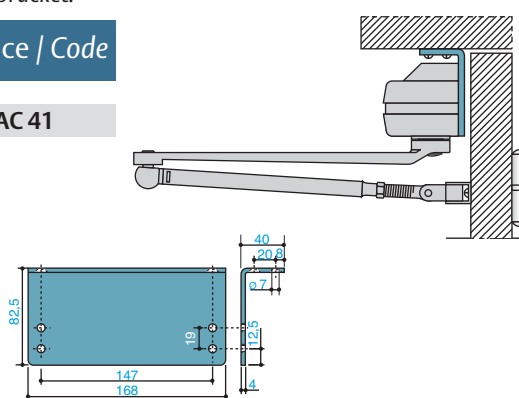
AC 40



Piastra angolare.
Angle bracket.

Codice / Code

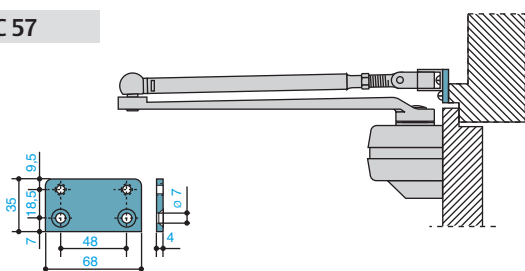
AC 41



Piastrina d'innalzamento per montaggio
del supportino su telai stretti.
Shoe plate for normal mounting on narrow headframe.

Codice / Code

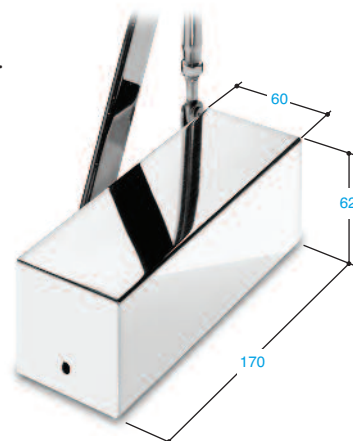
AC 57



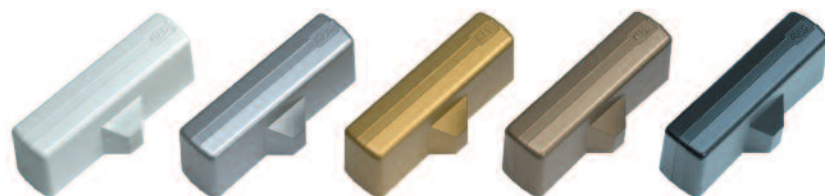
Custodia in acciaio
inox lucido.
Cover in polished s/steel.

Codice / Code

AC 561



Colori / Colours



Codice / Code	Colori / Colours
E0	Bianco / White
00	Argento / Silver
20	Oro / Gold
10	Bronzo / Light Bronze
30	Nero opaco / Matt Black



ASSA ABLOY Italia S.p.A.
Via Bovaresa 13/15 - 40017 San Giovanni in Persiceto (BO) Italy
Tel. +39 051 6812411 - Fax +39 051 827486
info@assaabloy.it - www.assaabloy.it

ASSA ABLOY is the global leader in door opening solutions, dedicated to satisfying end-user needs for security, safety and convenience.

www.assaabloy.com



ASSA ABLOY Italia S.p.A. si riserva di apportare in qualunque momento e senza preavviso le modifiche necessarie per migliorare ed evolvere le caratteristiche dei propri prodotti. Fotografate, illustrazioni e descrizioni sono da ritenersi indicative.
ASSA ABLOY Italia S.p.A. reserves the right at any time and without notice, the necessary modifications in order to improve and evolve the characteristics of their products. Photographs, illustrations and descriptions ought to be considered as indicative.

H001E02 / 04-2011