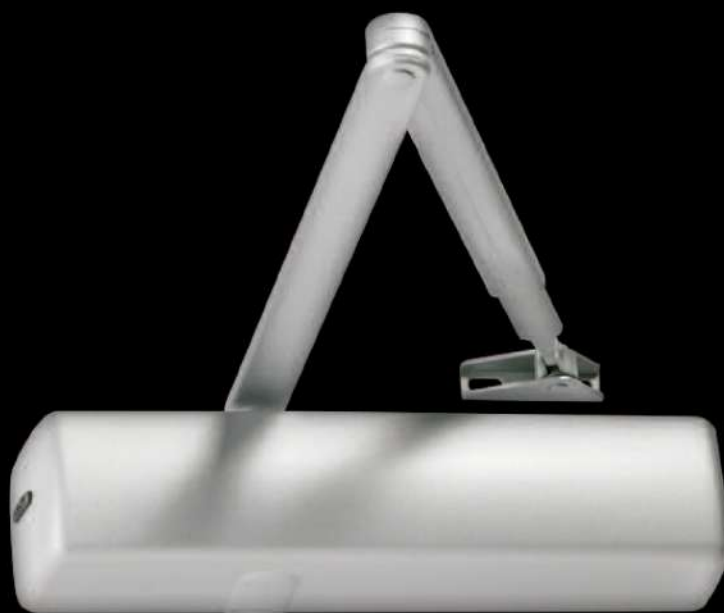


Cierrapuertas aéreo 635

Surface mounted door closer 635



ASSA ABLOY, the global leader
in door opening solutions



Cierrapuertas con fuerza regulable con sistema de piñón y cremallera

Adjustable power door closer with rack and pinion

Características técnicas:

- Fuerza regulable EN 3-5 con brazo estándar o con brazo con retención.
- Conforme EN1154 y **CE** está recomendado para puertas cortafuego.
- Cuerpo en aleación de aluminio y silicio de alta resistencia.
- Dos válvulas independientes para la regulación de la velocidad de cierre y el golpe final.
- Inalterable a las variaciones de temperatura entre -15° y +40°.
- Válvula de alivio de sobrepresión.
- Apertura a 180°.
- Alta eficiencia.
- Fácil regulación del brazo en altura (14 mm).
- Posibilidad de montaje con guía deslizante.
- Acabados: plata, negro mate y blanco.
Otros acabados sobre pedido.

Texto para prescripción:

Cierrapuertas con fuerza regulable EN 3-5 certificado **CE**, con dos válvulas independientes, válvula de sobrepresión, para uso intenso en puertas con alta frecuencia de apertura/cerrado, MAB 635

Features:

- Adjustable power EN 3-5 with regular or hold open arm.
- Conformity EN 1154 and **CE** and recommended for fire doors.
- Body in high duty silicon aluminium alloy.
- Two independently adjustable speed valves and latching action.
- Insensitive to temperature changes.
- Overpressure relief valve.
- Opening to 180°.
- High efficiency.
- Easily adjustable arm height (14 mm).
- Mounting with sliding rail.
- Stock finishes: silver, matt black.
Other finishes on request.

Specifications

Adjustable power EN 3-5 door closers certified **CE**, two independent speed valves, overpressure relief valve, heavy duty for high frequency doors subject to abuse, MAB 635.



Regulación inicial de la fuerza y del brazo en altura.
Adjusting the spring force preset and arm height.

La regulación inicial de la fuerza y del golpe final puede ajustarse regulando el brazo con el perno moleteado con incrementos de 11°.

The spring force preset and the latching action can be adjusted by selecting the desired arm position in relation to the grooved spindle. Each groove represents an angle of 11°.

El brazo puede ser regulado en altura hasta un máximo de 14 mm moviendo el perno moleteado verticalmente.

The arm height can be adjusted (max. 14 mm) by moving the grooved spindle in a vertical direction.

Dimensiones máximas recomendadas de las puertas Composition of article reference

Regulación de la fuerza

La regulación en continuo permite obtener cualquier valor de cerrado entre ~10 Nm y 60 Nm.

Power adjustment

The stepless adjustment allows setting of closing force anywhere between ~10 Nm and 60 Nm.

Fuerza mínima
Min. power

EN 3

min. 950 x 2300

Fuerza máxima
Max. power

EN 5

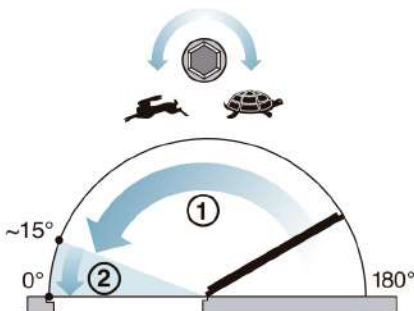
max. 1250 x 2500



Regulación de la velocidad de cierre (180° - ~15°) y del golpe final (~15° - 0°)

Adjustment of closing (180° - ~15°) and of final latch speeds (~15° - 0°)

Girando en sentido horario se ralentiza el cerrado, en sentido antihorario se acelera.
Turn clockwise to decrease speed, turn anti-clockwise to increase speed.



② Golpe final
Latching action

① Velocidad de cierre
Closing speed

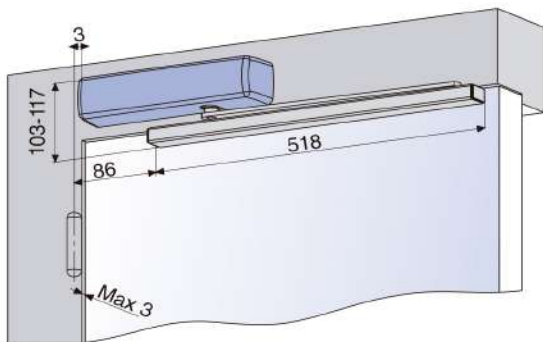
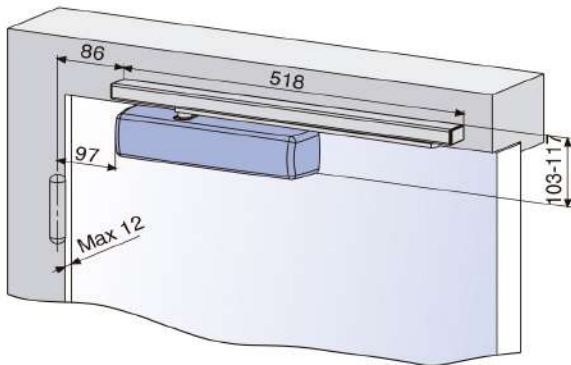


Regulación de la fuerza
Adjustment of closing force

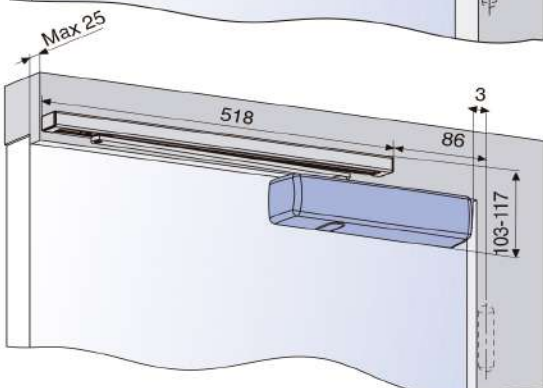
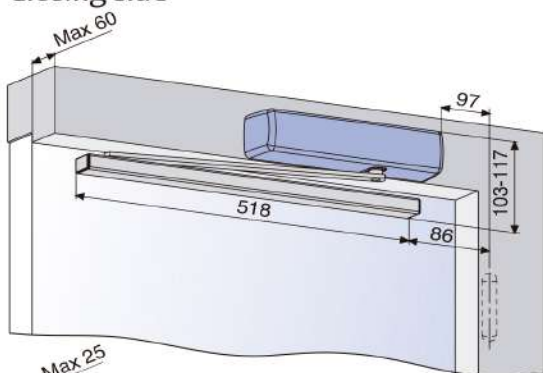
Instalación con guía deslizante DC193

Installation with sliding arm DC193

Lado bisagras
Opening side



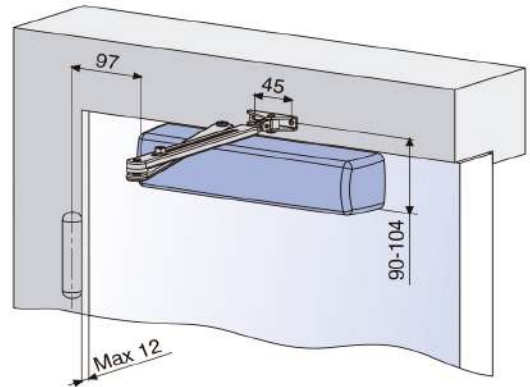
Lado opuesto a las bisagras
Closing side



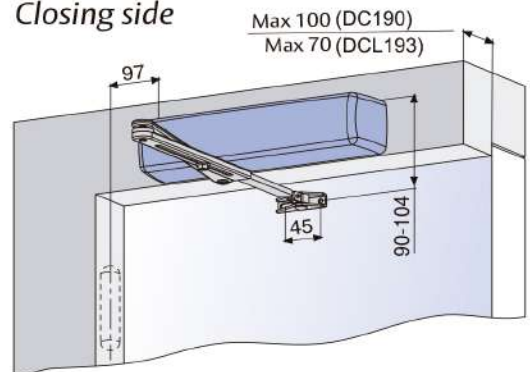
Instalación con brazo estándar DC190 - DCL193

Installation with standard arm DC190 - DCL193

Lado bisagras
Opening side



Lado opuesto a las bisagras
Closing side



Código / Code

DCL193

Brazo estándar con retención
(activable-desactivable).

Standard arm with on/off
hold open device.



Código / Code

DC190

Brazo estándar sin retención.
Standard arm.



Código / Code

DC193

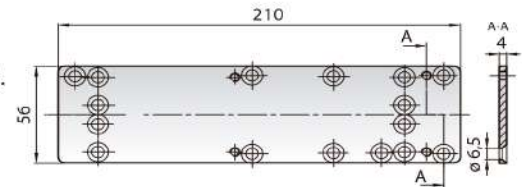
Guía deslizante.
Sliding arm.



Código / Code

DC 130

Placa de fijación DIN.
Straight mounting.



Código / Code

AC 334

Retención regulable
entre 80° y 120° (extraíble).
Hold open device.



Código / Code

AC 335

Limitador de apertura con
efecto amortiguador.
Opening damper.

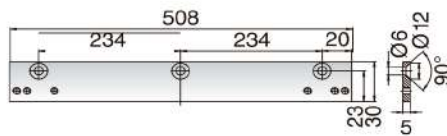


Código / Code

DC 103

Placa de fijación
para guía deslizante.
Mounting plate
for sliding roul.

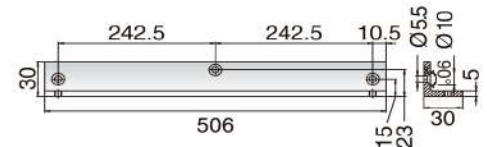
**Solo bajo pedido.
Available on request.**



Código / Code

DC 104

Placa de fijación
para guía deslizante.
Mounting plate
for sliding roul.





ASSA ABLOY Italia S.p.A.
Via Bovaresa 13 - 40017 San Giovanni in Persiceto (BO) Italy
Tel. +39 051 6812411 - Fax +39 051 827486
info@assaabloy.it - www.assaabloy.it

ASSA ABLOY Italia S.p.A. si riserva il diritto in cualquier momento y sin previo aviso las modificaciones necesarias para mejorar y evolucionar los caracteristicas de sus productos. Fotografías, ilustraciones y descripciones son indicativas.
ASSA ABLOY Italia S.p.A. reserves the right at any time and without notice, the necessary modifications in order to improve and evolve the characteristics of their products. Photographs, illustrations and descriptions might to be considered as indicative.

H001E35 / 02-2013

ASSA ABLOY is the global leader in door opening solutions, dedicated to satisfying end-user needs for security, safety and convenience.

www.assaabloy.com

