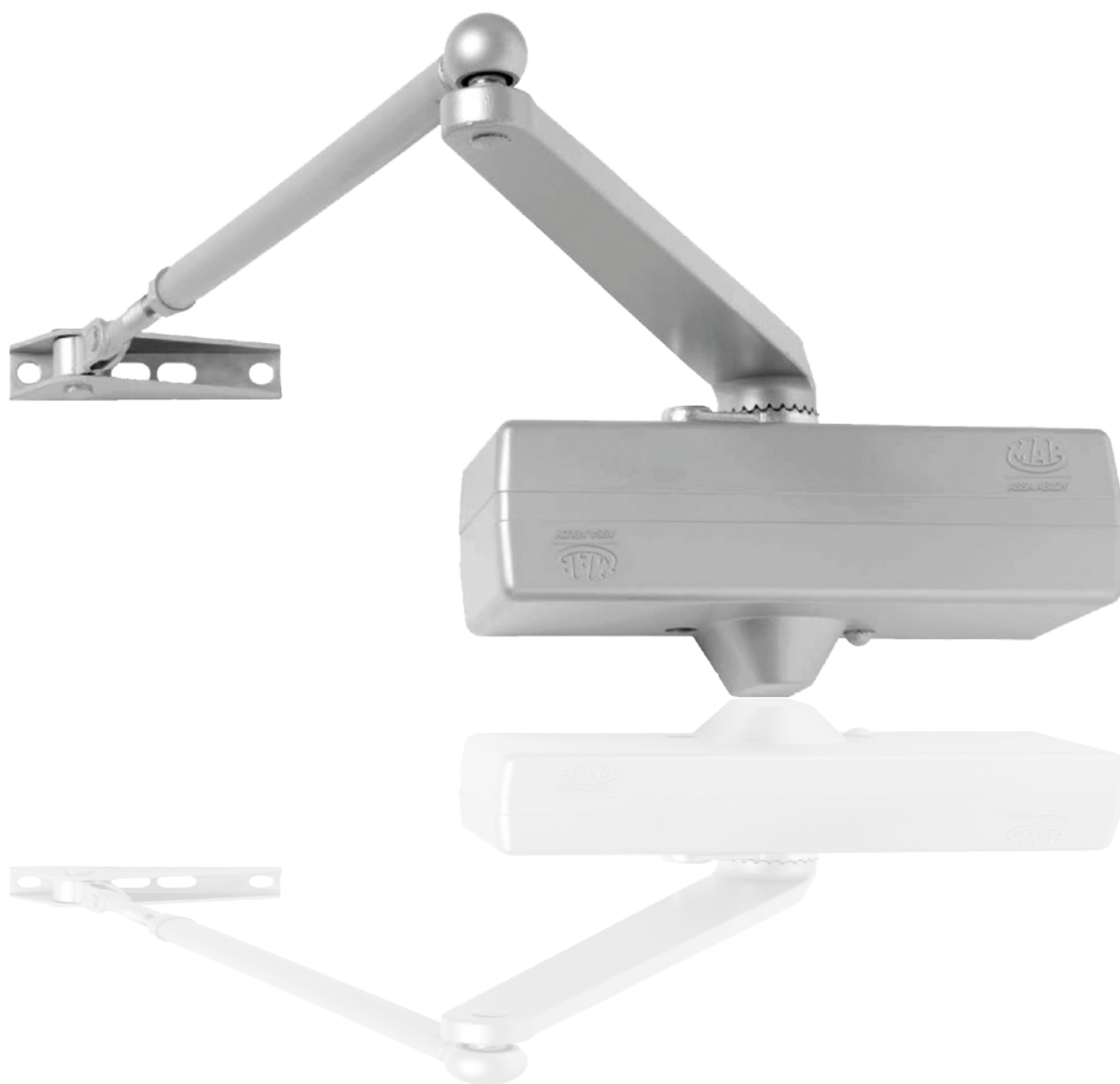


Chiudiporta aerodinamico 564 *Cierrapuertas aerodinámico 564*



ASSA ABLOY

ASSA ABLOY, the global leader
in door opening solutions



Chiudiporta multiforza con fermo regolabile

Cierrapuertas de fuerza variable con retención regulable

Caratteristiche tecniche:

- Unico corpo in ghisa per tutte le forze.
- Custodia di finitura in ABS ad alta resistenza.
- Forza di chiusura variabile EN 2-5.
- Fermaporta integrato di facile e precisa regolazione.
- Velocità di chiusura 180° - 10° circa, regolabile con valvola termostatica non critica. In caso di regolazione senza scatto assicura un controllo su tutto l'arco di chiusura.
- Scatto finale da circa 10°. L'angolo di scatto è facilmente modulabile da un braccio a doppio tenditore fino alla sua eliminazione completa (chiusura dolce). La possibilità di scatto potente anche da angolo ridotto a pochi gradi, garantisce la chiusura anche in caso di serrature con scrocci particolarmente duri.
- Ampia disponibilità di accessori per risolvere qualsiasi problema dimontaggio.
- Finiture di serie: argento, oro, bronzo chiaro, nero opaco, bianco RAL 9016.
Altre finiture possono essere disponibili a richiesta.

Specifiche per capitolati

Chiudiporta aerodinamicomultiforza EN 2-5 con fermaporta regolabile integrato 70°-140°, termostatico, MAB 564.

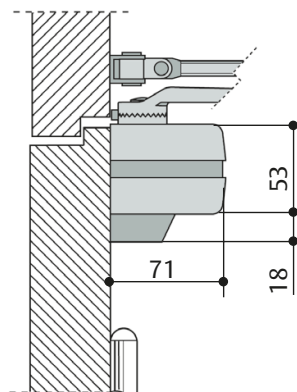
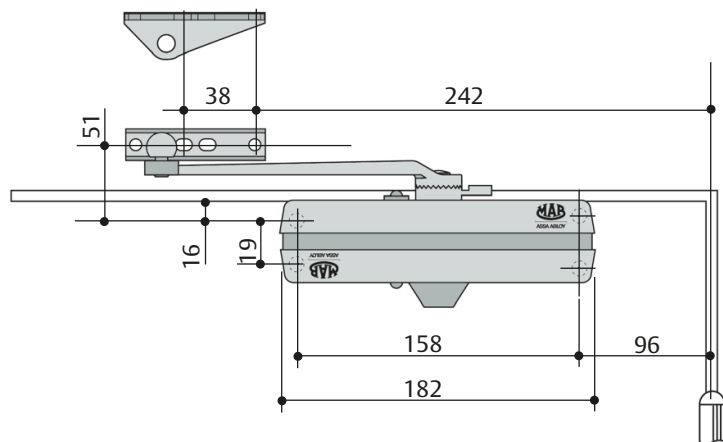
Características técnicas:

- Un único cuerpo de hierro fundido para todas las fuerzas.
- Tapa embellecedora de ABS de alta resistencia.
- Fuerza de cierre variable EN 2-5.
- Retención integrada de fácil y precisa regulación.
- Velocidad de cierre de 180° - 10° regulable con válvula termostática. En caso de regulación sin golpe final asegura el control sobre todo el arco de cierre.
- Golpe final a partir de 10°, regulable en potencia hasta su eliminación total (cierre suave).
La posibilidad de golpe final potente, incluso con ángulo reducido a pocos grados, garantiza el cierre incluso en caso de cerradura con pestillo particularmente duro.
- Amplia gama de accesorios para resolver cualquier problema de montaje.
- Acabados de serie: Plata, oro, bronce, negro y blanco RAL 9016. Otros acabados están disponibles sobre pedido.

Texto para prescripciones

Cierrapuertas aerodinámico fuerza variable EN 2-5 con retención regulable integrada 70° - 140° termostático MAB 564.

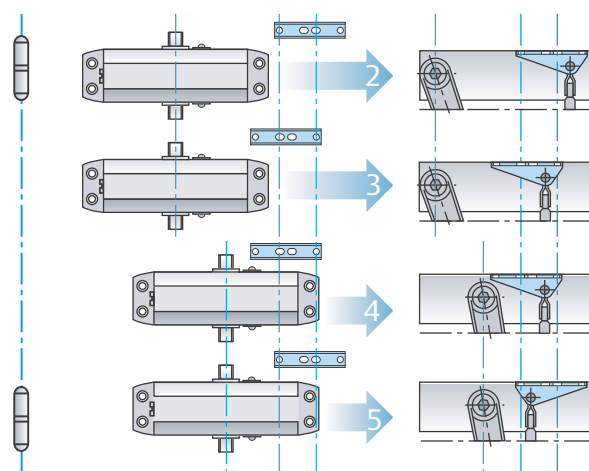




Come variare le forze *Regulación de la fuerza*

La posizione di montaggio del corpo e il fissaggio del piedino determinano le forze 2-3-4-5.

La posición de montaje del cuerpo y la fijación del brazo determinan la fuerza 2-3-4-5.



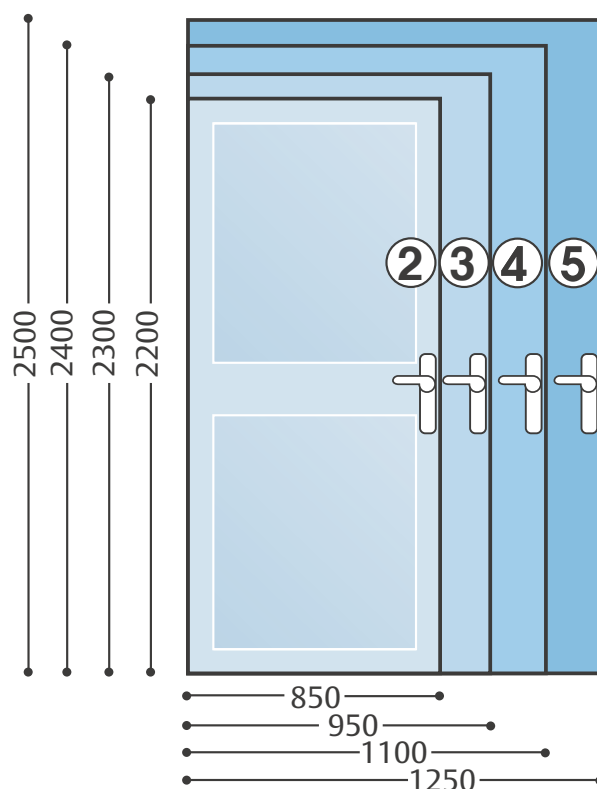
Dimensioni massime consigliate delle porte *Dimensiones máximas aconsejadas de la puerta*

In caso di porte soggette a vento o a correnti d'aria, selezionare la forza superiore.

En caso de puertas sometidas a vientos o corrientes de aire, seleccionar la fuerza inmediatamente superior.

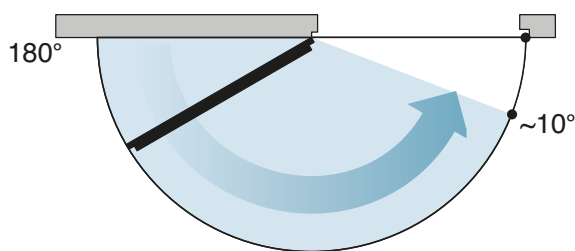
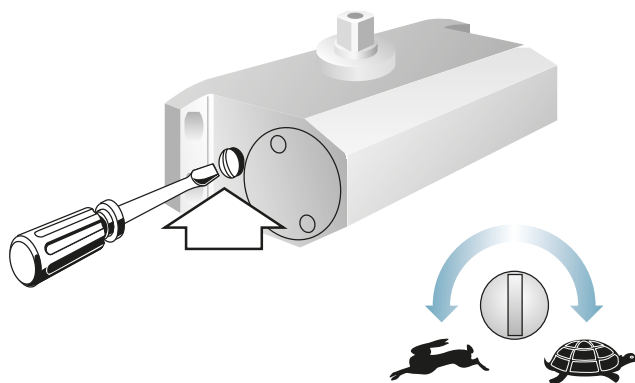
Norma europea EN 1154:
momento di chiusura tra 0° e 4°

*Norma europea EN 1154
momento de cierre entre 0° y 4°*



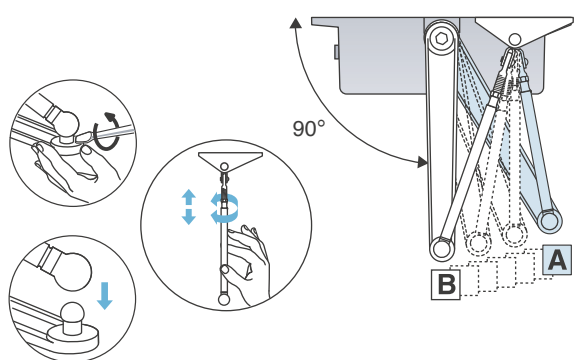
Regolazione della velocità di chiusura (180° - ~10°)

Regulación de la velocidad de cierre (180° - ~10°)

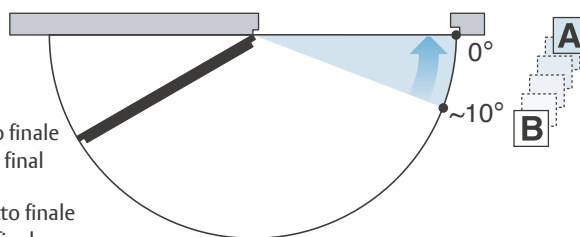


Regolazione dell'angolo di scatto finale (~10° - 0°)

Regulación del ángulo de golpe final (~10° - 0°)



Selezione dell'angolo di scatto desiderato
Selección del ángulo de golpe final deseado



B Con scatto finale
Con golpe final

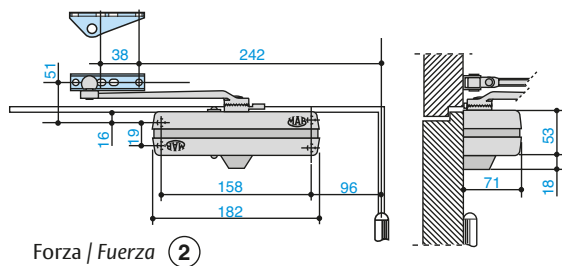
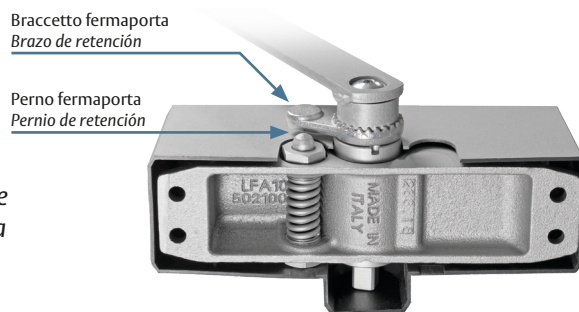
A Senza scatto finale
Sin golpe final

Fermaporta esclusivo MAB

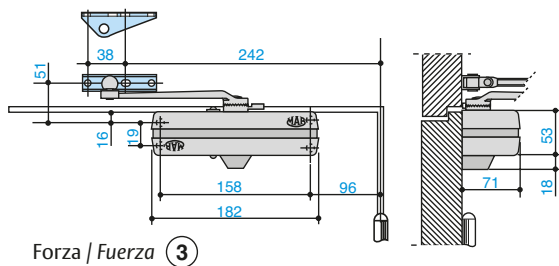
Retención exclusiva MAB

Il movimento solidale del braccetto e del pignone rende possibile una potente azione di fermo. Per la sua efficacia è particolarmente indicato per porte ESTERNE.

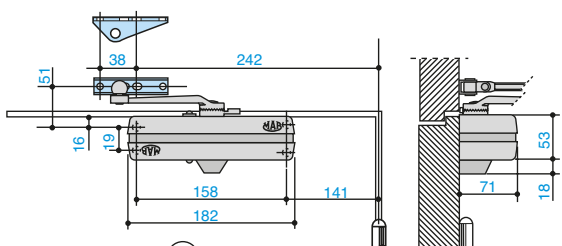
El movimiento solidario del brazo y el piñón hace posible una potente acción de retención. Por su eficacia está particularmente indicado para puertas EXTERNAS.



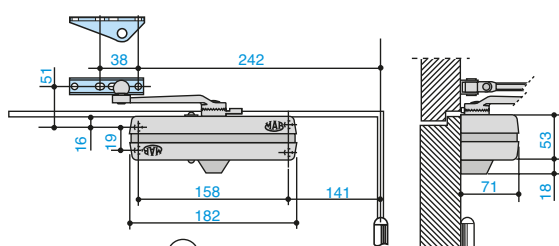
Forza / Fuerza ②



Forza / Fuerza ③



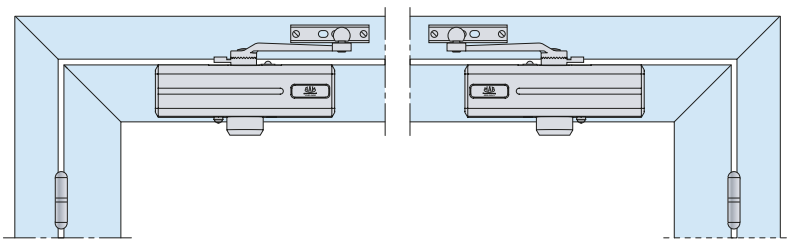
Forza / Fuerza ④



Forza / Fuerza ⑤

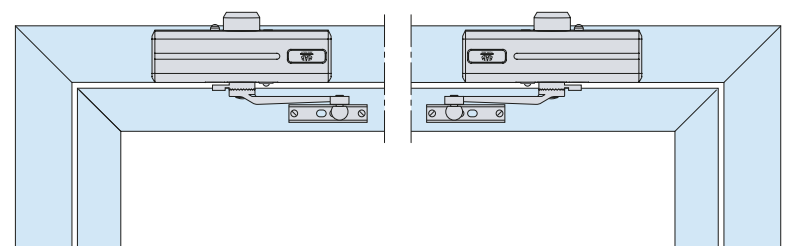
Montaggio normale lato cerniere

Montaje normal en el lado de las bisagras



Montaggio rovesciato lato opposto cerniere

Montaje invertido en el lado opuesto a las bisagras

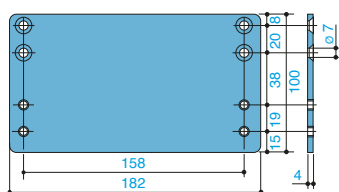


NOTA: Lo spessore della porta e l'interasse delle cerniere possono limitare l'angolo d'apertura e di inserimento fermaporta.

NOTA: El espesor de la puerta y el eje de las bisagras pueden limitar el ángulo de apertura y el ajuste del rango de retención.

Accessori

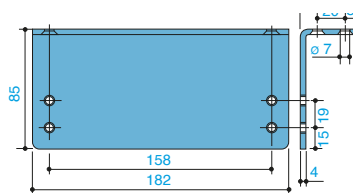
Accesorios



Piastra di abbassamento
Placa de montaje inferior

Codice / Código

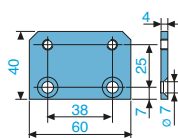
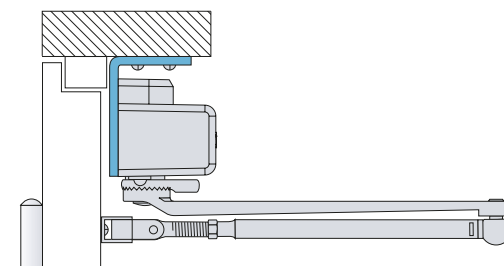
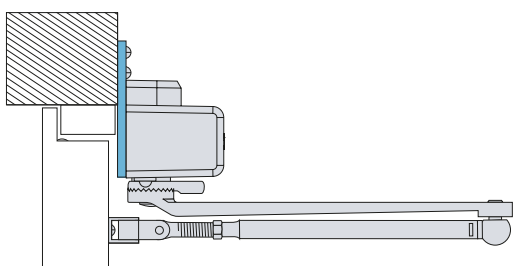
AC 56



Piastra angolare
Placa angular

Codice / Código

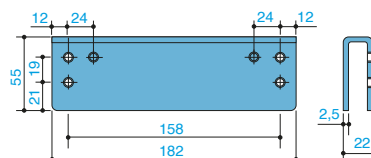
AC 55



Piastrina d'innalzamento
Placa de montaje superior

Codice / Código

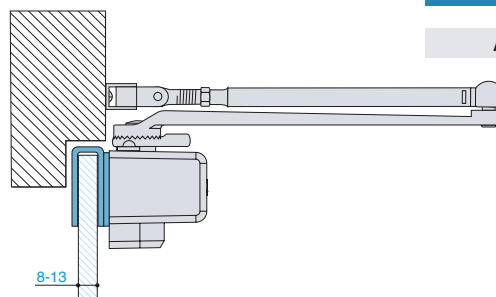
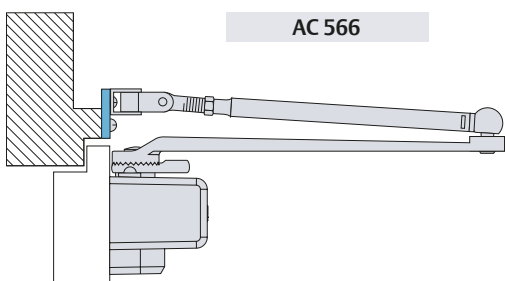
AC 566

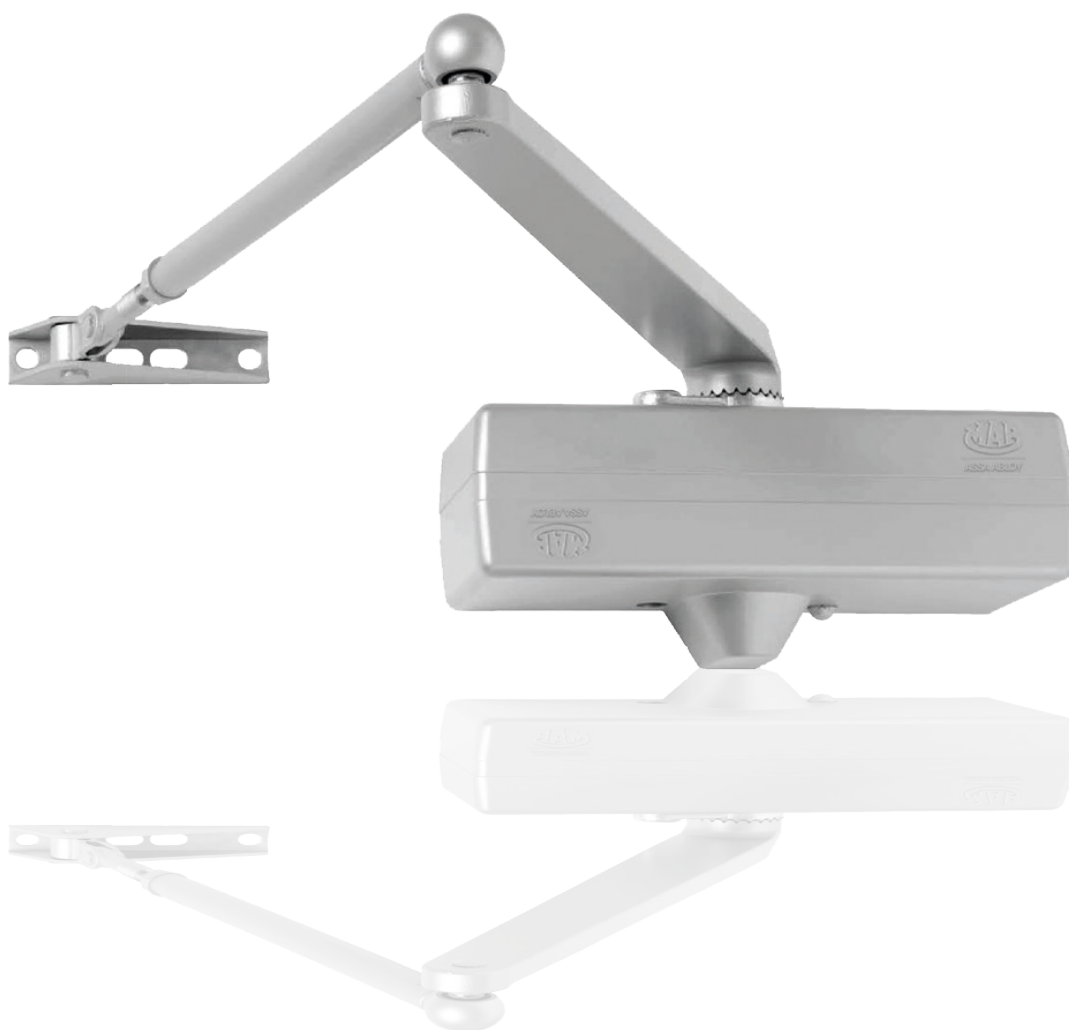


Cavaliere per montaggio
su porte in vetro temprato
Placa para montaje en puertas
de vidrio templado

Codice / Código

AC 220





ASSA ABLOY Italia S.p.A.
Via Bovaresa, 13 - 40017 San Giovanni in Persiceto (BO) - Italy
Tel. +39 051 6812411 - Fax. +39 051 827486

www.assaabloy.it

MAB
ASSA ABLOY

ASSA ABLOY, the global leader
in door opening solutions