

Pressure Series

1770

MINI

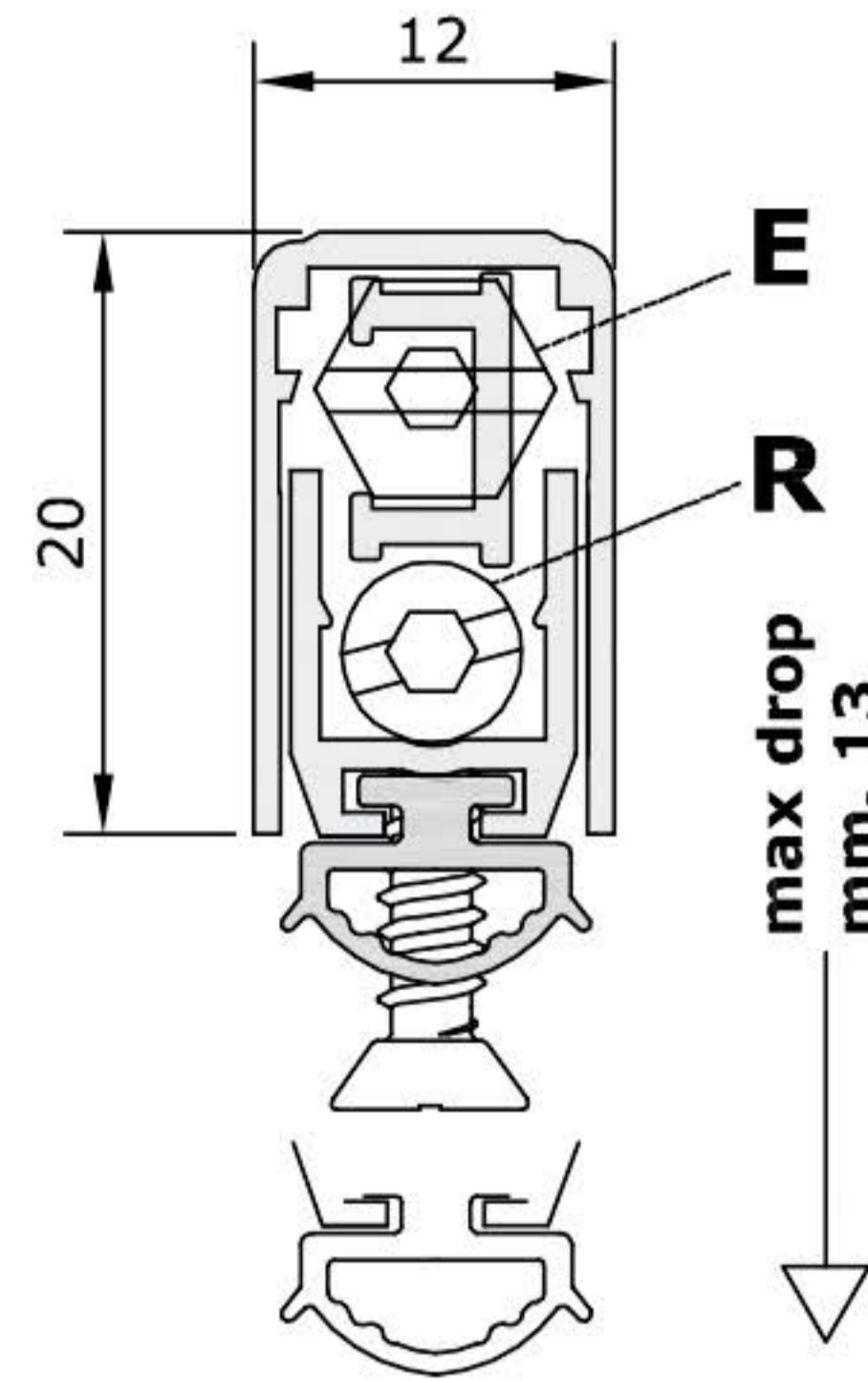
Certified for:

- Insonorización **43 dB**
- Resistente al fuego: **30 min.**
- Aislamiento del humo **2,03 m³ / h / m - 25 Pa**
- Ciclos de uso **200.000 ciclos**

Protege de:

- Aire
- Agua
- Luz
- Insectos

No constituye un peligro para las personas discapacitadas



Medidas estándar (mm)	530	630	730	830	930	1030	1130	1230	1330
Acortabilidad max(mm)	100	100	100	100	100	100	100	100	100

SISTEMA DE FIJACIÓN

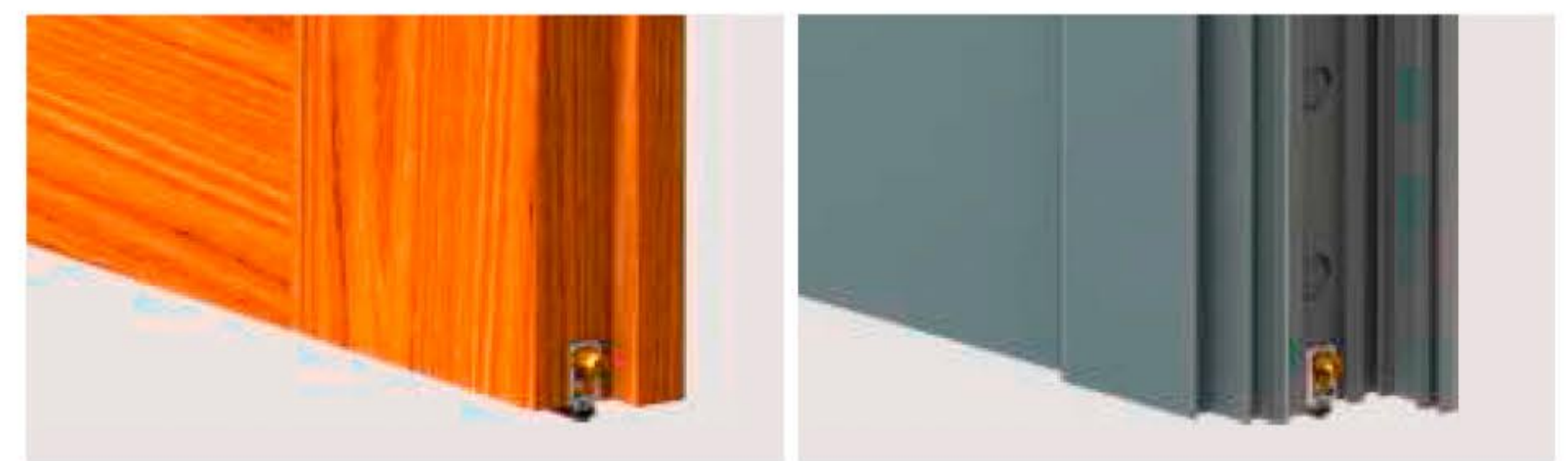


Con tornillos premontados

Mecanismo (PATENTADO) de descenso paralelo del perfil móvil con junta, caracterizado por el DOBLE AJUSTE (tornillo E: descenso - tornillo R: inclinación) para una fuerte presión uniforme en toda la longitud.

ESTÁNDAR: Caja de cartón con 50 paquetes + 50 paquetes de accesorios estándar.

APLICACIONES PRINCIPALES



Puerta de madera

Puerta de aluminio

Perfiles extruidos en aleación de aluminio 6060 - junta tubular extruida en EPDM - elementos impresos en nylon autolubrificante + nylon reforzado con 30% fibra de vidrio - varillas roscadas en hierro bruñido - botón hexagonal de 7 mm y casquillo de latón de 6 mm - resortes helicoidales en acero inoxidable tratado - tornillos autoperforantes de 3,5 x 25 mm.

ACCESORIOS OPCIONALES

1 Placa de nylon

CA102	CA103	CA106	paquete de 100 piezas marrón, blanco
CA201	CA202	CA203 CA204	
CA205	CA207		

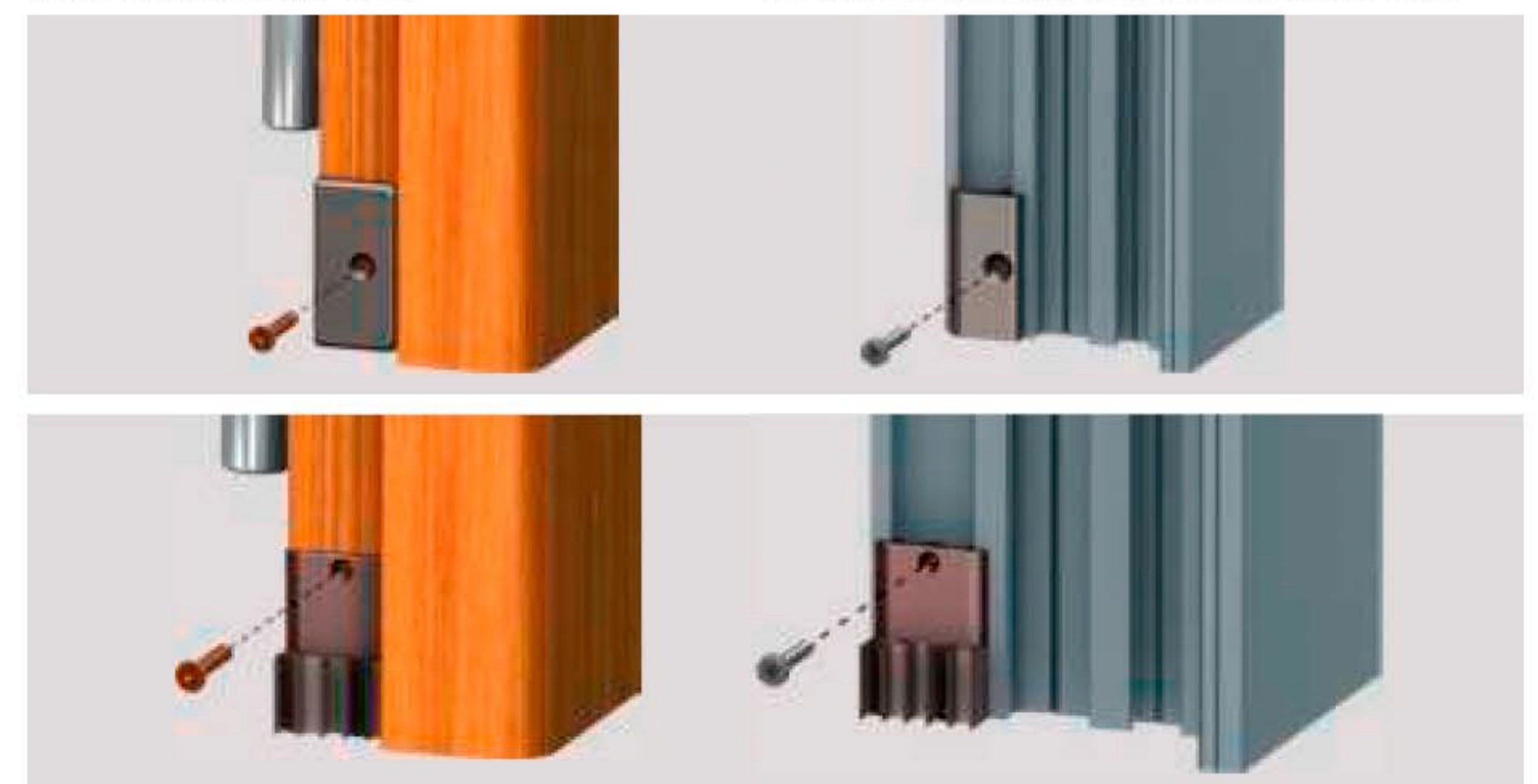
2 Insulating nylon plate with silicon gasket

PI001	PI002	PI002-R	paquete de 20 piezas marrón, blanco
PI003	PI004	PI005	

Ejemplos de aplicación

Sobre marco liso

Sobre marco con nervaduras



BOTÓN (E): nailon redondo, nailon cuadrado, nailon biselado.
JUNTA: cepillo
TORNILLOS: aglomerado: 3,5 X 25 MM

OPCIONAL: Caja de cartón con 15 bolsas de polietileno con 1 ud + 1 pack de accesorios estándar + instrucciones de montaje