

No Sound Series



1773

ACU

Certified for:

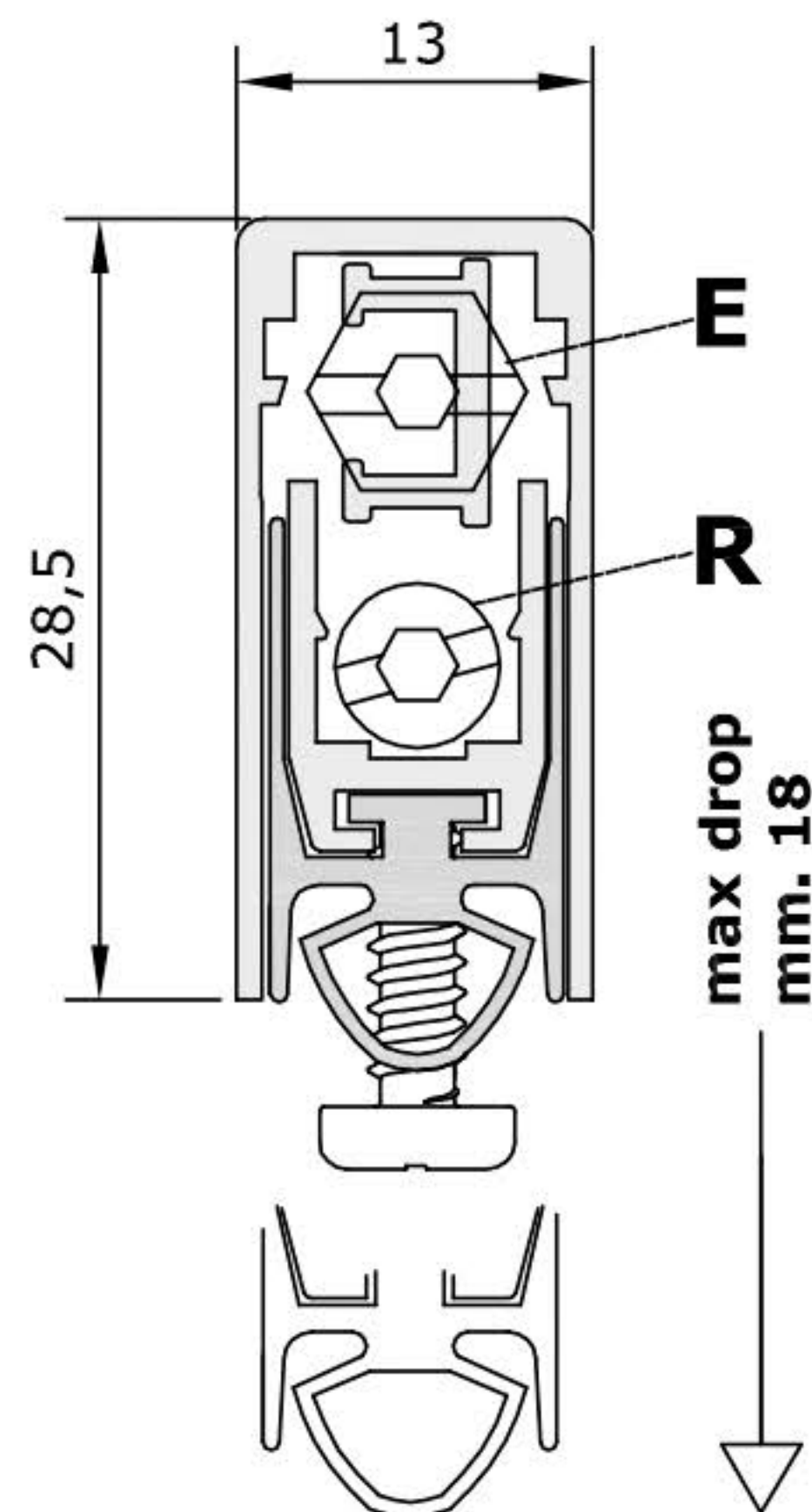
- Insonorización **50 dB**
- Resistente al fuego: **60 min.**
- Aislamiento del humo **1,45 m³ / h / m - 25 Pa**
- Ciclos de uso **200.000 ciclos**

Protege de:

- Aire
- Agua
- Luz
- Insectos



No constituye un peligro para las personas discapacitadas



ACCESORIOS ESTÁNDAR



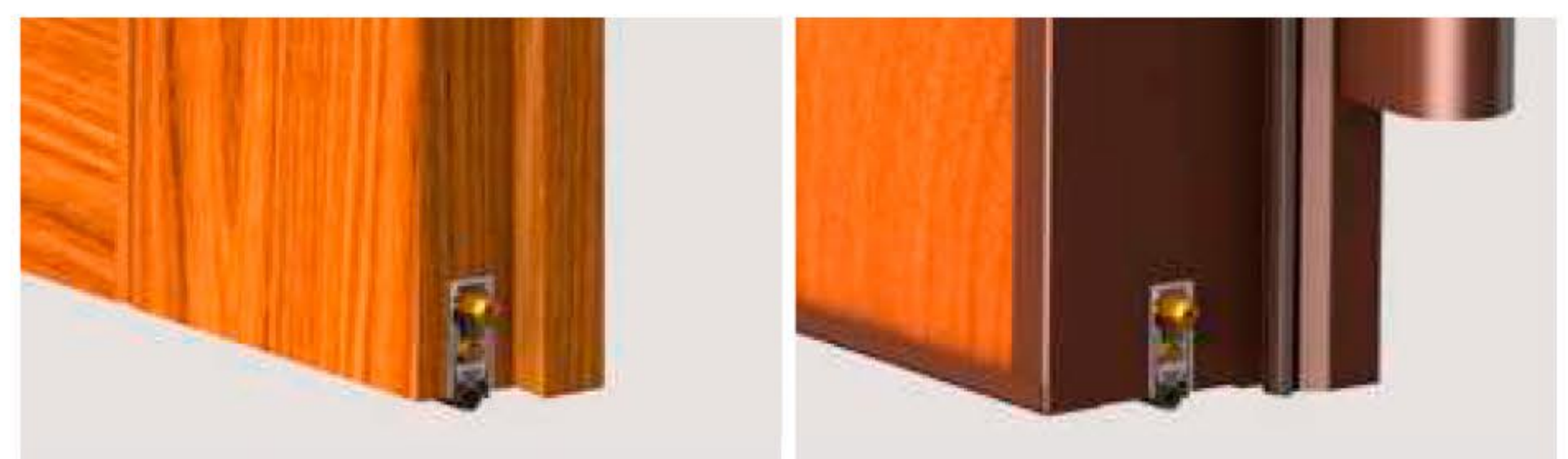
Medidas estándar (mm)	530	630	730	830	930	1030	1130	1230	1330
Acortabilidad max(mm)	100	100	100	100	100	100	100	100	100

SISTEMA DE FIJACIÓN



Con tornillos premontados

APLICACIONES PRINCIPALES



Puerta de madera

Puerta blindada

Mecanismo (PATENTADO) de descenso paralelo del perfil móvil con junta, caracterizado por el DOBLE AJUSTE (tornillo E: descenso - tornillo R: inclinación) para una fuerte presión uniforme en toda la longitud.



Perfiles extruidos en aleación de aluminio 6060 - junta tubular extruida en EPDM - elementos impresos en nylon autolubricante + nylon reforzado con 30% fibra de vidrio - varillas roscadas en hierro bruñido - botón hexagonal de 7 mm y casquillo de latón de 6 mm - resortes helicoidales en acero inoxidable tratado - tornillos autoperforantes de 3,5 x 25 mm.

ESTÁNDAR: Caja de cartón con 40 paquetes + 40 paquetes de accesorios estándar.

ACCESORIOS OPCIONALES

1 Placa de nylon

CA101 CA102 CA104

paquete de 100 piezas
 marrón, blanco

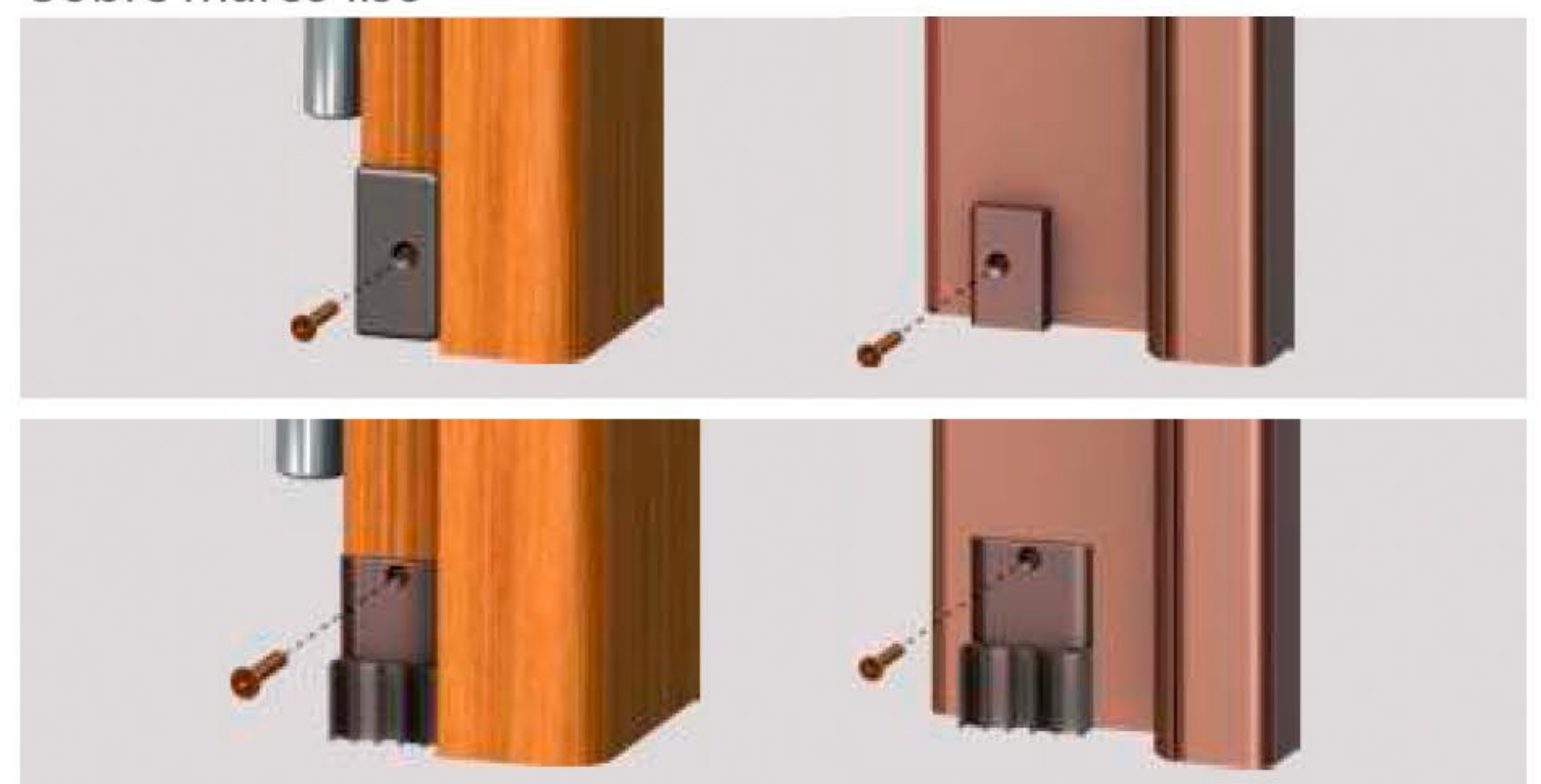
2 Insulating nylon plate with silicon gasket

PI001 PI002 PI002-R

paquete de 20 piezas
 marrón, blanco

Ejemplos de aplicación

Sobre marco liso



BOTÓN (E): nailon redondo, nailon cuadrado, nailon biselado.
TORNILLOS: aglomerado: 3,5 X 25 MM

OPCIONAL: Caja de cartón con 15 bolsas de polietileno con 1 ud + 1 pack de accesorios estándar + instrucciones de montaje