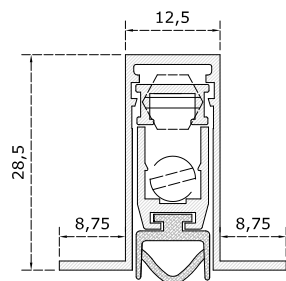
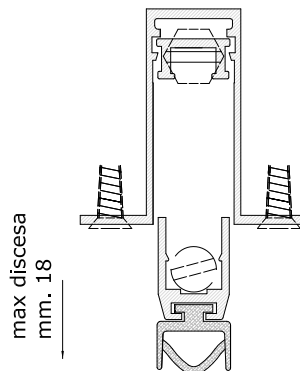


Non operativo con porta aperta



scala 1 : 1

Operativo con porta chiusa



Funzione: chiusura automatica della fessura tra porta e pavimento per eliminare spifferi d'aria, infiltrazioni di polvere, insetti, fumo e per ridurre il passaggio di rumore

Caratteristiche: meccanismo con due leve orientate in senso parallelo e collegate al pulsante di spinta per trasmettere una pressione omogenea su tutta la lunghezza del profilo con guarnizione; discesa verticale del profilo con guarnizione regolata mediante il pulsante di spinta; inclinazione del profilo con guarnizione (rispetto alla porta) regolata mediante la seconda vite in ottone, con lo scopo di ottimizzare la chiusura con la guarnizione in posizione parallela rispetto al pavimento; sfilabilità del profilo con guarnizione

Sistema di fissaggio: tramite fori predisposti su alette laterali del profilo esterno in alluminio

Certificazioni: durabilità ciclica di 200.000 cicli di apertura e chiusura della porta, movimento del paraspifferi per chiudere una fessura di 6 mm. tra porta e pavimento; isolamento acustico di 35 dB rispetto all' isolamento massimo di 41 dB ottenuti con la portacampione allestita per la prova totalmente sigillata (riferimento test per art. 1700)

Materiali componenti: profili estrusi in alluminio grezzo lega 6060; profilo estruso in EPDM compatto (temperatura d' esercizio - 35° + 90°); particolari stampati con nylon 66 elastomerizzato e nylon caricato al 30% con fibra di vetro; molle elicoidali in acciaio inox trattato AISI 302; barrettain ferro FE 37 brunito; boccole filettate in ottone; viti di fissaggio autoperforanti

Idoneità dei materiali: resistenza al fuoco conseguita per test effettuati su porte equipaggiate con il paraspifferi automatico Comaglio (elemento componente della porta) presso vari istituti autorizzati